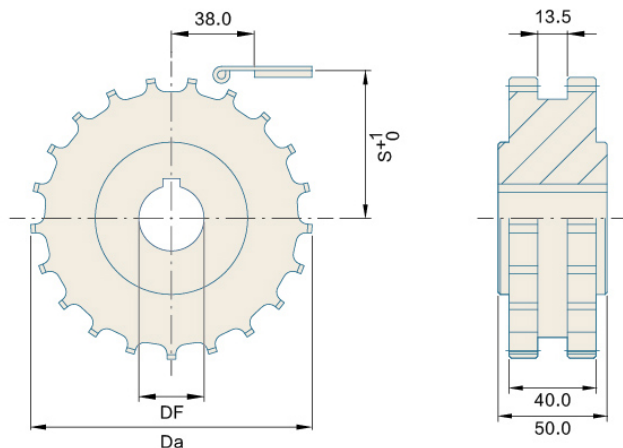


Drive Sprocket For Har820 Top Chains

Har820型主动机加工链轮



型号 Item Code	齿数 Teeth No.	外径 Da (mm)	方孔 Square Bore (mm)	圆孔 Round Bore (mm)
机加工链轮 Machined Sprocket				
Har820ZJJ-15T	15	93	—	25/30
Har820ZJJ-17T	17	107	—	25/30
Har820ZJJ-19T	19	118	—	25/30/35/40
Har820ZJJ-21T	21	129	—	25/30/35/40
Har820ZJJ-23T	23	143	—	25/30/35/40
Har820ZJJ-25T	25	155	—	25/30/35/40