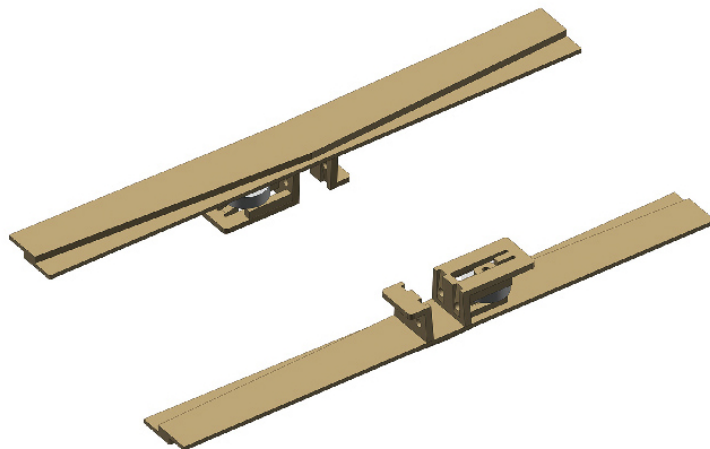


# Har1873-E Curve

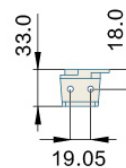
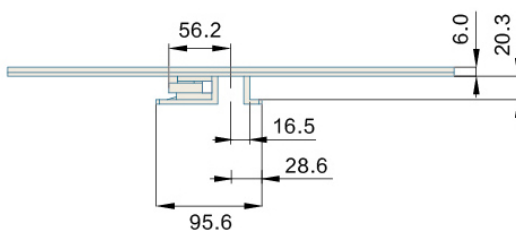
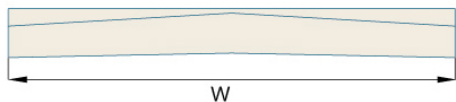
## TOP CHAINS

TOP CHAINS 1873-E

P=38.1mm, T=6mm



节距 Pitch	链板材质 Material	颜色 Color
38.1mm	POM	咖啡色/Brown



型号 Type No.	宽度 Width (mm)	节距 Pitch (mm)	重量 Weight (Kg/m)	负载 Working Capacity (N)
Har1873-E-K1000	254.0	38.1	4.30	3200
Har1873-E-K1200	304.8	38.1	4.70	3200

链轮 Sprocket	护栏 Guide	弯轨 Guide Rails	其余配件 Component
S35	R01-R42	G08	C01-C57