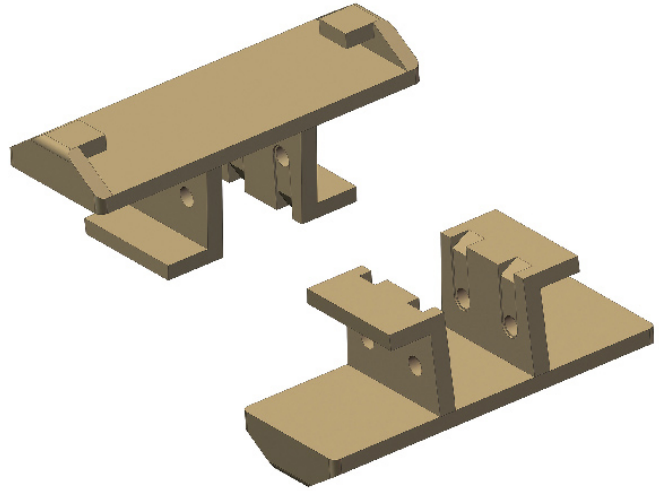


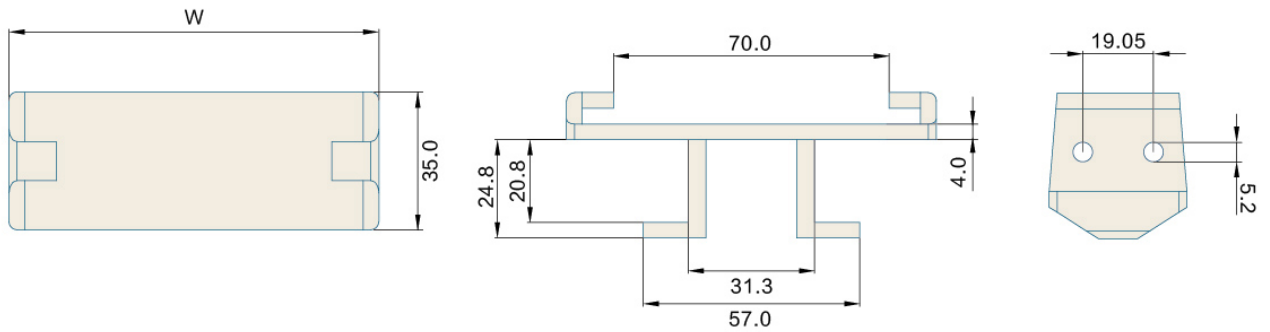
# Har1873-K375 Chain Plate

## TOP CHAINS

TOP CHAINS 1873  
P=38.1mm, T=4mm



节距 Pitch	链板材质 Material	颜色 Color
38.1mm	POM	咖啡色/Brown



型号 Type No.	宽度 Width (mm)	节距 Pitch (mm)	重量 Weight (Kg/m)	负载 Working Capacity (N)
Har1873-K375	95.25	38.1	2.25	4400

链轮 Sprocket	护栏 Guide	弯轨 Guide Rails	其余配件 Component
S35	R01-R42	G08	C01-C57