

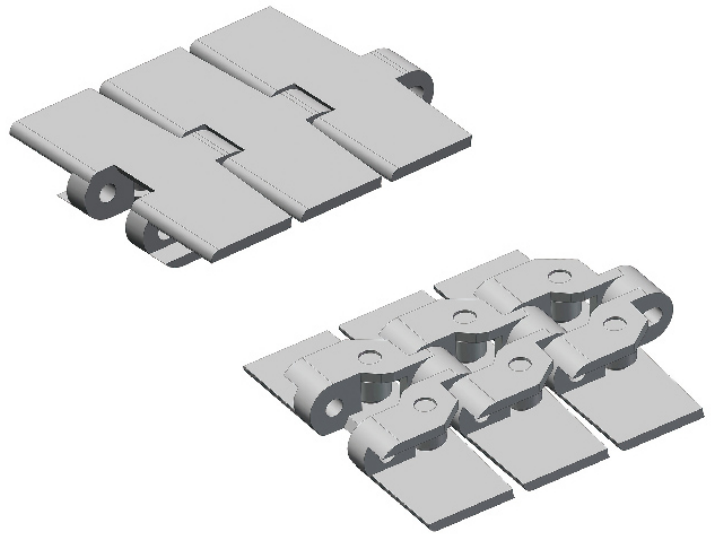
HarRT114 Series Curve

TOP CHAINS

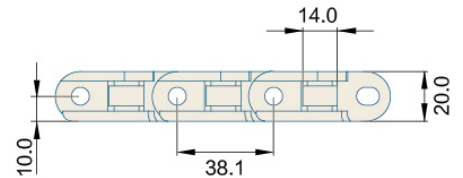
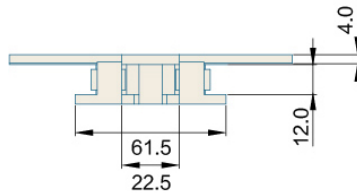
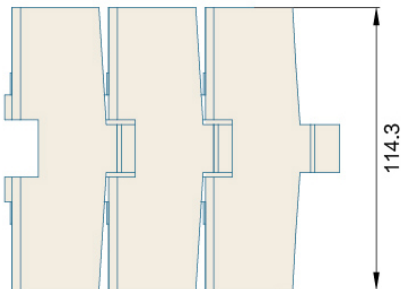
TOP CHAINS RT114

P=38.1mm, T=20mm

PIN:Stainless steel



节距 Pitch	链板材质 Material	颜色 Color
38.1mm	POM	白色/White



型号 Type No.	宽度 Width (mm)	节距 Pitch (mm)	重量 Weight (Kg/m)	转弯半径 Radius (mm)	负载 Working Capacity (N)
HarRT114	114.3	38.1	1.4	510	2000

链轮 Sprocket	护栏 Guide	弯轨 Guide Rails	其余配件 Component
S69	R01-R42	—	C01-C57