

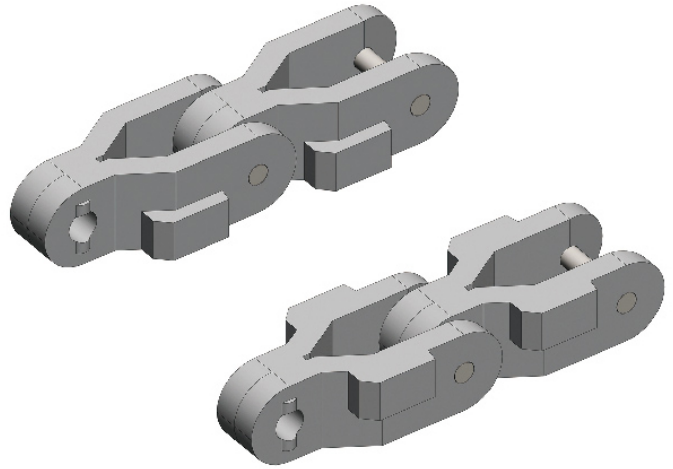
Har1400TAB Series

FLEXIBLE CHAINS

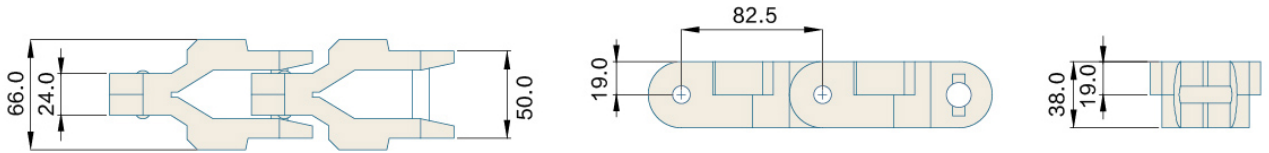
FLEXIBLE CHAINS 1400TAB

P=82.5mm, T=38mm

PIN:Stainless steel



节距 Pitch	链板材质 Material	颜色 Color
82.5mm	POM	白色/White



型号 Type No.	宽度 Width (mm)	节距 Pitch (mm)	重量 Weight (Kg/m)	转弯半径 Radius (mm)	负载 Working Capacity (N)
Har1400TAB	50.0	82.5	2.26	600	4700

链轮 Sprocket	护栏 Guide	弯轨 Guide Rails	其余配件 Component
S29	R01-R42	—	C01-C57